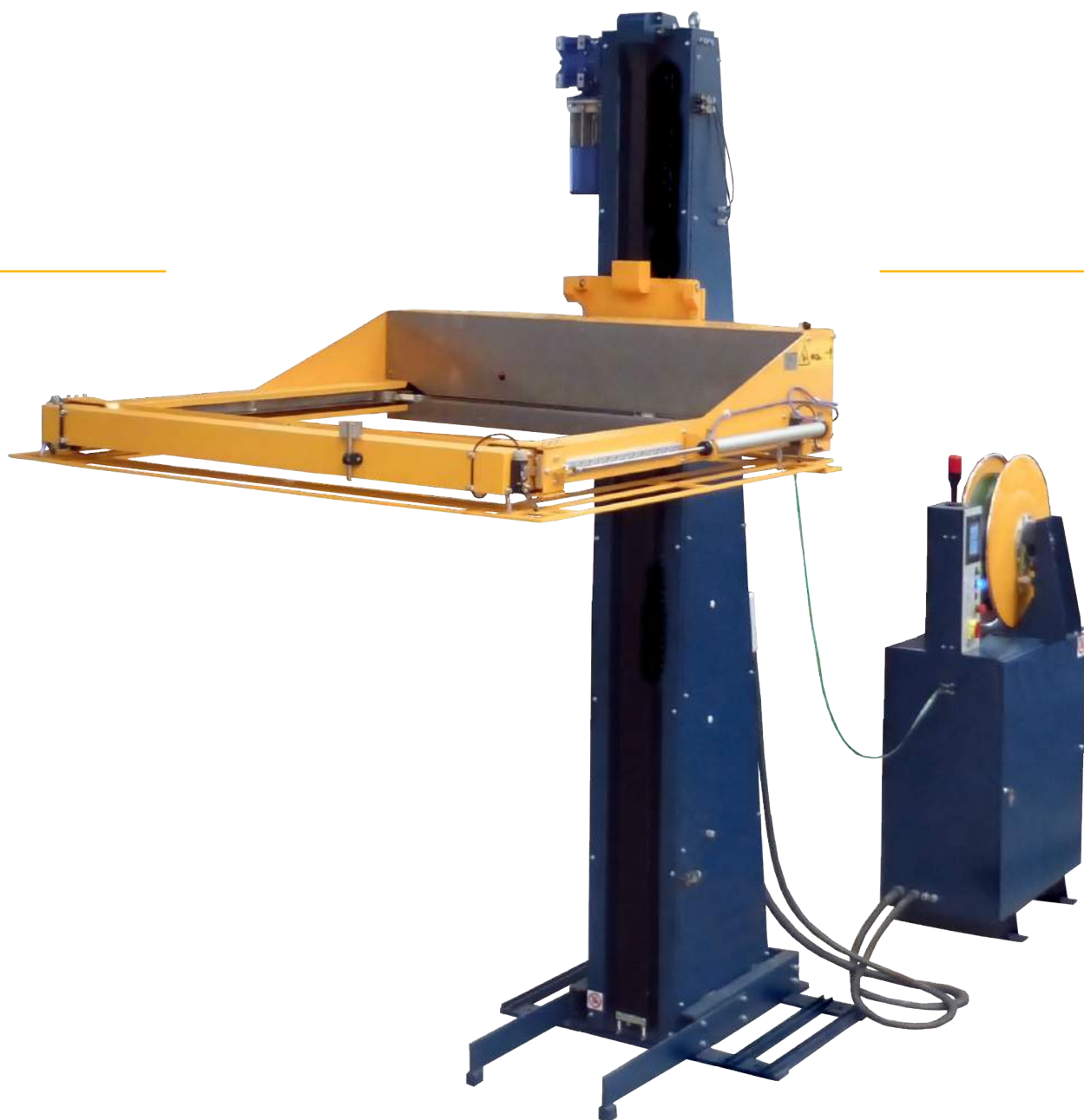


**El sistema más racional  
para el flejado  
horizontal de palets**



**Flejadora  
Automática horizontal para palets**

**2903**

## 2903

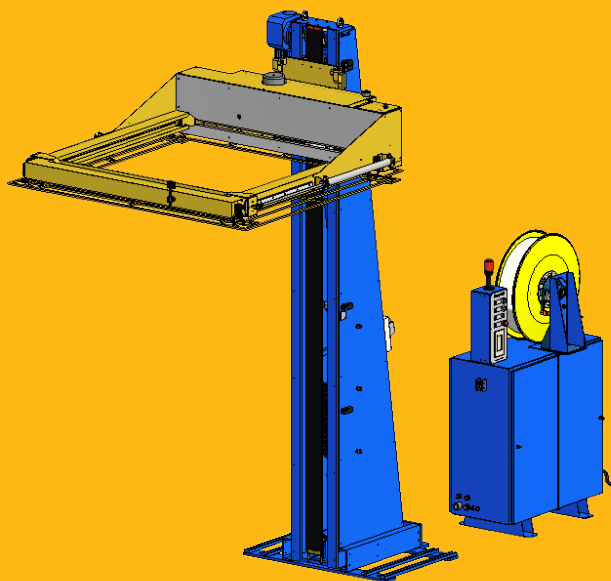
### Flejadora Automática horizontal

**Máquina de gran versatilidad, fácil y cómoda de programar. Integrable en líneas totalmente automáticas.**

- Fabricación y tecnología propias utilizando componentes europeos de 1ª calidad.
- Prensos en el arco para compactar la carga y guiar el fleje.
- Tensión mecánica ajustable mediante sistema de pinza de alta tensión.
- Cabezal de aluminio Reisopack 1900 de larga duración.
- Cadencia superior a 60 palets / hora
- Sistema de seguridad inferior con inversión del sentido del motor.
- Señalización visual de errores.

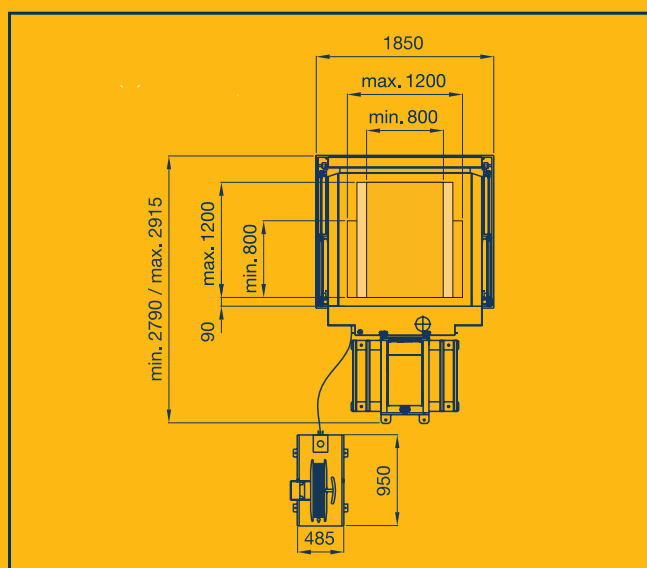
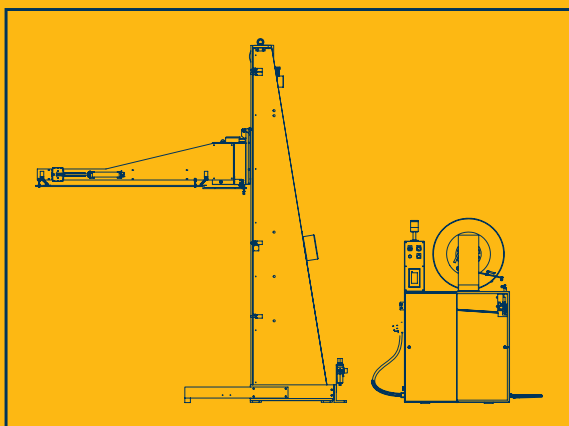
#### OPCIONES:

- Dispensador de cantoneras (2904).
- Base móvil (2914).
- Prensor de Recolocación de Cantoneras (CRC).
- Compactador a 4 caras.



## Flejadora Automática horizontal para palets

Panel de mandos con pantalla táctil. Visualización de alarmas. Selección del lenguaje operativo. Permite memorizar hasta 10 programas, cada uno de ellos puede tener un máximo de 10 alturas de flejado.



#### CARACTERÍSTICAS GENERALES

VOLT. REQUERIDO: 220 V / 380 V · 50/60 Hz. Trifásica.

CONSUMO: 2 Kva. PRODUCCIÓN APROX.: 60-80 palets / hora.

PRESIÓN AIRE COMPRIMIDO: 6 atm.

DIMENSIONES DE LA MÁQUINA EMBALADA: 2 bultos (1200 Kg.).

3820 X 2020 X 1660 mm. / 1200 X 670 X 1960 mm.

#### ESPECIFICACIONES TÉCNICAS

ANCHO DEL FLEJE: 8-12-15,5 mm. (debe ser ajustado en fábrica).

GROSOR DEL FLEJE: 0,63-1 mm.

SOLDADURA: Mediante resistencia eléctrica.

Temperatura de soldadura y tiempo de enfriamiento ajustables.

ALTURA MÍNIMA DE FLEJADO: 130 mm.

Edición 11/14. El fabricante se reserva el derecho de introducir modificaciones sin previo aviso

Reisopack s.l.

## 2903

Polígono Industrial "Z"  
C/ De la Prensa, 3  
08150 Parets del Vallès (Spain)

Tel. 902 153 448 - Fax 935 624 186  
http://www.reisopack.com  
E-mail: reiso@reisopack.com

Servicio atención al cliente:  935 735 340